



# FULL LINE UP

Gardening Materials Catalog

Vol.9



# 電動車両シリーズ

様々な用途に対応する次世代電動式手押し車!

**電動猫吉 三輪タイプ**  
160,000円

最大積載重量 **100kg**  
梱包サイズ 970×640×550

3段階調整  
850  
760  
670

910~1250  
570~870  
1420

**電動猫吉 四輪タイプ**  
170,000円

最大積載重量 **100kg**  
梱包サイズ 970×640×550

3段階調整  
850  
760  
670

910~1250  
570~870  
1420

**電動猫吉 三輪AGタイプ**  
160,000円

最大積載重量 **100kg**  
梱包サイズ 970×640×550

3段階調整  
850  
760  
670

910~1250  
570~870  
1420

**電動猫吉 四輪AGタイプ**  
170,000円

最大積載重量 **100kg**  
梱包サイズ 970×640×550

3段階調整  
850  
760  
670

910~1250  
570~870  
1420

**電動アルコン F23**  
110,000円

最大積載重量 **80kg**  
梱包サイズ 960×545×290

3段階調整  
850  
760  
670

1050~1240  
530  
525  
1400~1590

**電動子猫**  
160,000円

最大積載重量 **100kg**  
梱包サイズ 1200×450×460

3段階調整  
850  
760  
670

1070~1365  
800  
1000  
434~594  
1230

**電動平台車**  
248,000円

最大積載重量 **100kg**  
梱包サイズ 1260×840×810

810  
860  
1370  
キャスター 125φ

商品名	荷台サイズ		モーター出力 w	バッテリー容量 v/Ah	最大積載重量 kg	タイヤサイズ	JANコード	本体価格 (税抜)
	幅 m/m	長さ m/m						
電動猫吉三輪タイプ	570~870	910~1250	250 (ホイルインモーター)	24/12 (鉛酸バッテリー)	100	前輪 3.25-8(ノーバンクハートタイヤ) 後輪 2.50-4(ノーバンク)	4535601004417	160,000円
電動猫吉三輪AGタイプ	570~870	910~1250	250 (ホイルインモーター)	24/12 (鉛酸バッテリー)	100	前輪 3.25-8(ノーバンクAGタイヤ) 後輪 2.50-4(ノーバンク)	4535601021155	160,000円
電動猫吉四輪タイプ	570~870	910~1250	250 (ホイルインモーター)	24/12 (鉛酸バッテリー)	100	前輪 3.25-8(ノーバンクハートタイヤ) 後輪 2.50-4(ノーバンク)	4535601004479	170,000円
電動猫吉四輪AGタイプ	570~870	910~1250	250 (ホイルインモーター)	24/12 (鉛酸バッテリー)	100	前輪 3.25-8(ノーバンクAGタイヤ) 後輪 2.50-4(ノーバンク)	4535601021162	170,000円
電動アルコンF23	525	1050~1240	250 (ホイルインモーター)	24/12 (鉛酸バッテリー)	80	前輪 3.25-8(ノーバンクハートタイヤ)	4535601021032	110,000円
電動平台車	810	1210~1620	250 (ホイルインモーター)	24/12 (鉛酸バッテリー)	100	前輪 125φ(静音キャスター) 後輪 3.25-8(ノーバンクハートタイヤ)	4535601004455	248,000円
電動子猫	434~594	1070~1365	250 (ホイルインモーター)	24/12 (鉛酸バッテリー)	100	前輪 2.50-4(ノーバンク) 後輪 3.25-8(ノーバンクハートタイヤ)	4535601004462	160,000円

平地走行距離:約24km ※最大積載時 平地走行4km/h

# アルミ運搬車シリーズ

ハウス内での作業から普段の生活にもお使い頂ける手頃な台車です。四輪車は安定かつ軽量、耐久性に優れております。

**アルミハウスキー A2**  
31,200円

最大積載重量 **80kg**

820  
680~980  
420~640  
920

**アルミハウスキー A3**  
34,800円

最大積載重量 **100kg**

820  
1125~1455  
420~640  
1400

**アルミハウスキー A2G (グリップ・カゴ付)**  
31,800円

最大積載重量 **80kg**

820  
680~980  
420~640  
920

**アルミハウスキー A3G (グリップ・カゴ付)**  
35,400円

最大積載重量 **100kg**

820  
1125~1455  
420~640  
1400

**アルミ超軽量 ハウスキー**  
16,560円

最大積載重量 **40kg**

760  
450~1150  
455~615  
980

**アルミポーター N型**  
18,960円

最大積載重量 **50kg**

800  
530  
370  
620

商品名	荷台サイズ		ハンドル高さ m/m	タイヤ芯々 m/m	ホイールベース m/m	最大積載重量 kg	自重 kg	タイヤサイズ	JANコード	本体価格 (税抜)
	幅 m/m	長さ m/m								
アルミハウスキーA2	420~640	680~980	820	165~300	340	80	7.8	2.50-4 (アルミホイール)	4535601000938	31,200円
アルミハウスキーA3	420~640	1125~1455	820	165~300	610	100	9.0	2.50-4 (アルミホイール)	4535601000952	34,800円
アルミハウスキーA2G	420~640	680~980	820	165~300	340	80	7.9	2.50-4 (アルミホイール)	4535601000945	31,800円
アルミハウスキーA3G	420~640	1125~1455	820	165~300	610	100	9.1	2.50-4 (アルミホイール)	4535601000969	35,400円
アルミ超軽量ハウスキー	455~615	450~1150	760	145~330	380	40	4.0	180φ (発泡タイヤ)	4535601001690	16,560円
アルミポーターN型	370	530	800	265	315	50	6.4	2.50-4 (アルミホイール)	4535601000792	18,960円



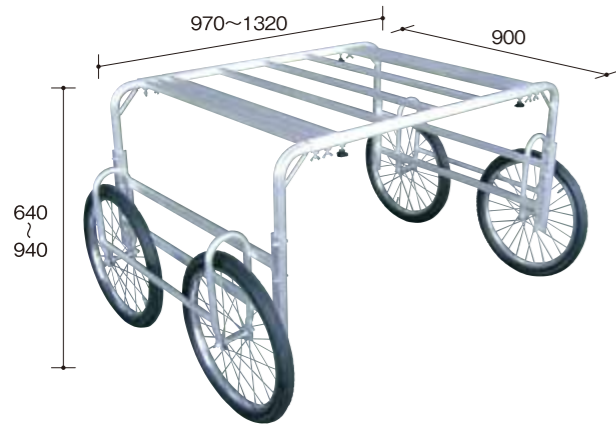
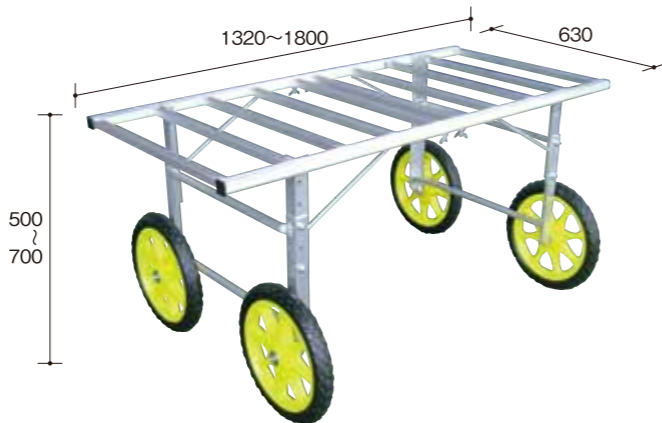
# アルミワーカーシリーズ

定植から収穫、使いやすいアイテムを揃えました。

アルミワーカー  
14型  
56,500円

最大積載重量  
80Kg  
ウレタンタイヤ付

いちごの収穫や苗の植えつけ作業にピッタリの1台です。14インチプラスチックホイールのウレタンタイヤを取り付け、ワーカーシリーズ最軽量の取り扱いが簡単な小回りのぎく台車です。



アルミワーカー  
20型  
87,600円

最大積載重量  
150Kg  
梱包サイズ  
930×870×270

キャベツや大根等の重量物野菜の収穫に使われています。多彩な用途に対応するワーカーシリーズNo.1の商品です。



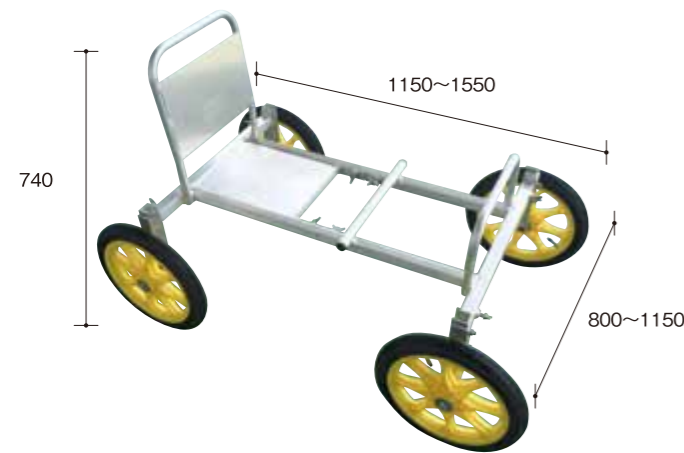
アルミワーカー  
26型  
124,000円

梱包サイズ  
1020×1830×210  
最大積載重量  
250Kg

ワーカーシリーズ最大の積載量。タイヤも26インチマウンテンバイク用を標準装備にて、重い収穫物や悪路もこれに楽に運搬可能!!

商品名	荷台サイズ			タイヤ芯々	ホイールベース	最大積載量	自重	タイヤサイズ	JANコード	本体価格(税抜)
	幅 m/m	長さ m/m	高さ m/m							
アルミワーカー14型	1320~1800	630	500~700	1040~1500	550	80	12.0	14インチ(ウレタン)	4535601000310	56,500円
アルミワーカー20型	970~1320	900	640~940	1320~1705	650	150	17.0	20インチ(エアータイヤ)	4535601000327	87,600円
アルミワーカー26型	1800	990	890~1040	640~1920	970	250	23.0	26インチ(エアータイヤ)	4535601000334	124,000円

# 芋定植台車



芋定植台車  
※オープン価格  
最大積載重量  
100Kg  
受注生産品

車体幅、車体高は変更可能です。畝の幅、高さ、身長に合わせて自由に変更できます。

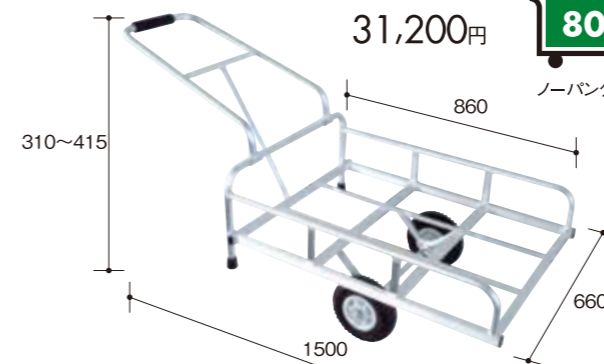
商品名	荷台サイズ			タイヤ芯々	ホイールベース	最大積載量	自重	タイヤサイズ	JANコード	本体価格(税抜)
	幅 m/m	長さ m/m	高さ m/m							
芋定植台車	800~1150	1150~1550	740	750~1100	550	100	9.5	14インチ	4535601021179	オープン

# アルミリヤカーシリーズ

高強度のアルミを使用し、バリエーション豊富に取り揃えました。農作業で重宝される運搬車です。

アルミリヤカー  
4型(グリップ付)  
31,200円

最大積載重量  
80Kg  
ノーバンクタイヤ付

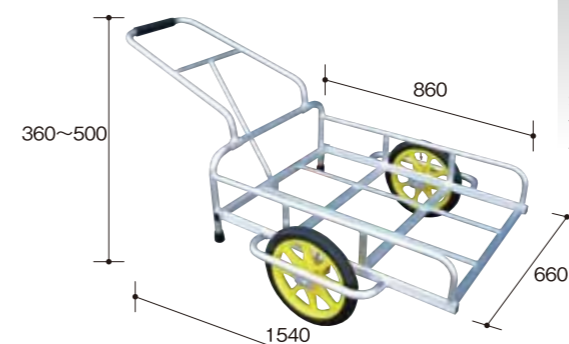


アルミリヤカー  
4型FT(グリップ付)  
36,000円

最大積載重量  
80Kg  
ノーバンクタイヤ付



折りたたみ時  
アルミリヤカーシリーズは  
ハンドルのみ折りたたみ可能です。



アルミリヤカー  
14型(グリップ付)  
38,160円

最大積載重量  
80Kg  
ウレタンタイヤ付

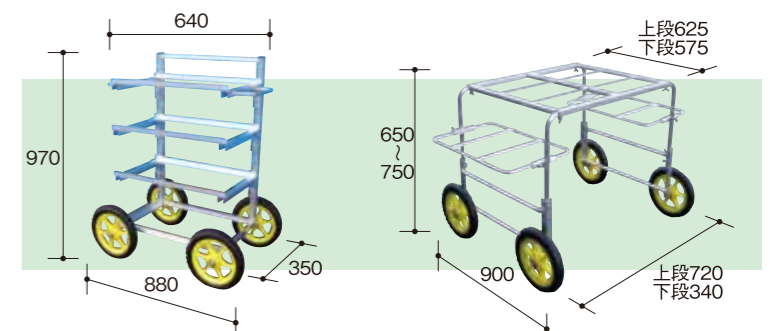


アルミマルチカート  
2型  
※オープン価格  
最大積載重量  
80Kg  
受注生産品

アルミリヤカー  
14型FT(グリップ付)  
43,200円

最大積載重量  
80Kg

# アルミ収穫車シリーズ



アルミ水耕台車  
(大) ※オープン価格  
最大積載重量  
30Kg  
受注生産品

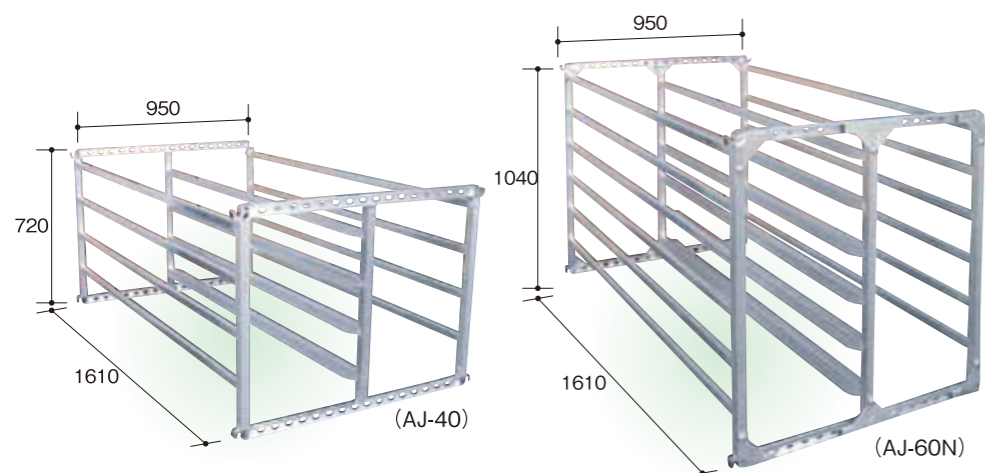
アルミいちご台車  
S型 ※オープン価格  
最大積載重量  
50Kg

商品名	荷台サイズ		全長	ハンドル高さ	タイヤ芯々	ホイールベース	最大積載量	自重	タイヤサイズ	JANコード	本体価格(税抜)
	幅 m/m	長さ m/m									
アルミリヤカー4型	660	860	1500	310~415	480	-	80	7.0	2.50-4(ノーバンクタイヤ)	4535601000051	31,200円
アルミリヤカー4型FT	660	890	1500	310~415	480	-	80	10.0	2.50-4(ノーバンクタイヤ)	4535601000136	36,000円
アルミリヤカー14型	660	860	1540	360~500	750	-	80	7.0	14インチタイヤ(ウレタン)	4535601000044	38,160円
アルミリヤカー14型FT	660	890	1540	360~500	750	-	80	10.0	14インチタイヤ(ウレタン)	4535601000129	43,200円
アルミマルチカート2型	470	800	1090	900	380	500	80	6.8	12インチタイヤ(ウレタン)	4535601000877	オープン
アルミ水耕台車(大)	640	350	880	970	490	570	30	9.5	12インチタイヤ(ウレタン)	4535601001676	オープン
アルミいちご台車S型	上段625 下段575	上段720 下段340	900	650~750	900~1200	600	50	7.0	12インチタイヤ(ウレタン)	4535601001683	オープン

## アルミ苗コンシリーズ

(運搬専用)

一度に多量の苗を軽トラック等に積載し、時間と労力を非常に軽減できます。高強度アルミを使用し、スチール製に負けず劣らずの強度と軽量仕様です。



軽トラック積載時

●注意

軽トラックの運搬時は本体とロープで固定して使用して下さい。

アルミ苗コン 40枚  
AJ-40  
35,600円

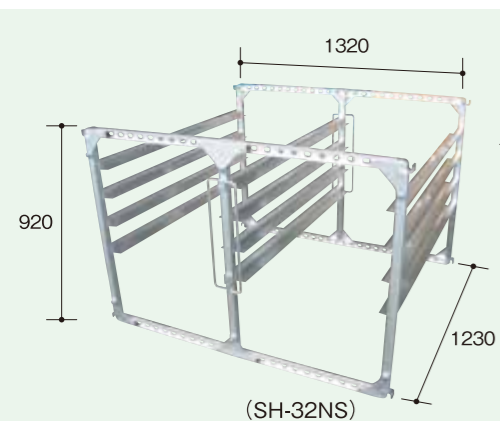
アルミ苗コン 60枚  
AJ-60N  
46,000円

商品名	全幅 (m/m)	全長 (m/m)	高さ (m/m)	棚ピッチ (m/m)	段数	自重 (kg)	JANコード	本体価格 (税抜)
アルミ苗コン40枚(AJ-40)	950	1610	720	160	4	12.2	4535601001942	35,600円
アルミ苗コン60枚(AJ-60N)	950	1610	1040	160	6	17.5	4535601001959	46,000円
アルミ苗コン80枚(AJ-80N)	950	1610	1360	160	8	22.5	4535601001966	54,700円
アルミ苗コン96枚(AJ-96N)	950	1910	1360	160	8	27.5	4535601001973	69,000円

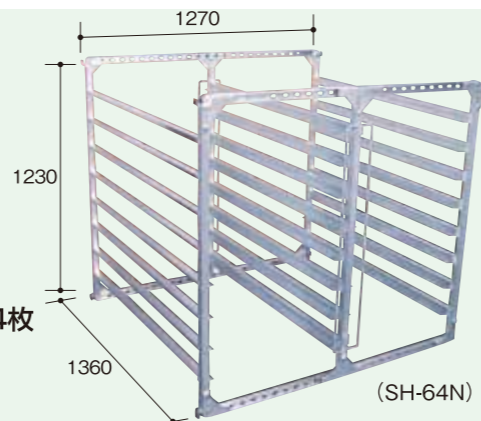
## アルミ水平式育苗棚シリーズ

(育苗・運搬兼用)

育苗と運搬、両方マルチに使える商品です。



アルミ水平式育苗棚 32枚  
SH-32NS  
42,600円

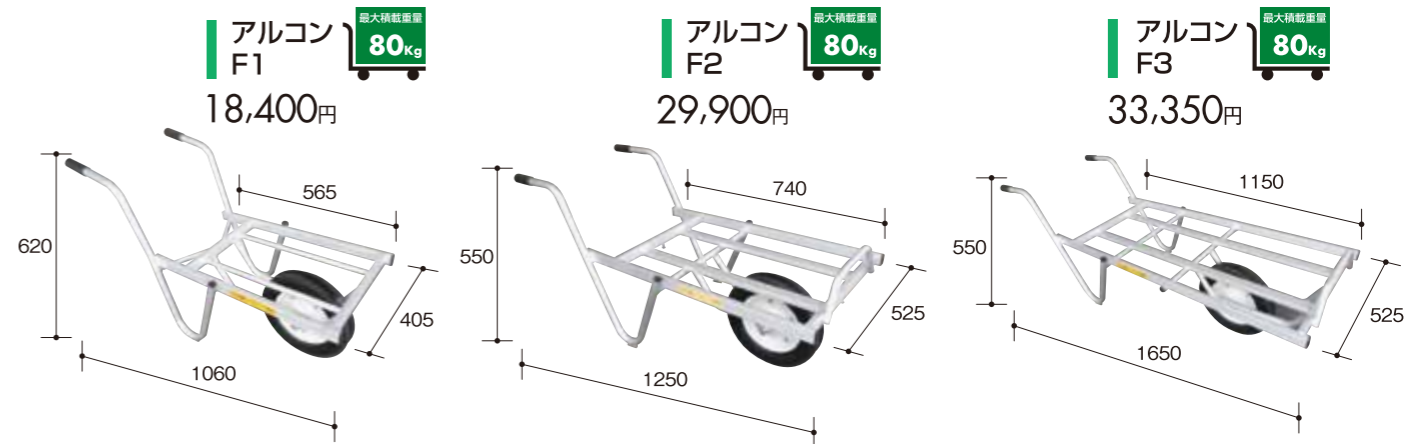


アルミ水平式育苗棚 64枚  
SH-64N  
54,100円

商品名	全幅 (m/m)	全長 (m/m)	高さ (m/m)	棚ピッチ (m/m)	段数	自重 (kg)	JANコード	本体価格 (税抜)
アルミ水平式育苗棚32枚(SH-32NS)	1230	1320	920	130	4	14.5	4535601004035	42,600円
アルミ水平式育苗棚40枚(SH-40N)	1270	1360	840	130	5	15.5	4535601000204	47,200円
アルミ水平式育苗棚64枚(SH-64N)	1270	1360	1230	130	8	22.6	4535601000211	54,100円
アルミ水平式育苗棚80枚(SH-80N)	1270	1360	1490	130	10	27.2	4535601000228	65,600円
アルミ水平式育苗棚96枚(SH-96N)	1270	2000	1230	130	8	32.5	4535601000235	78,200円

## アルミ平台車シリーズ

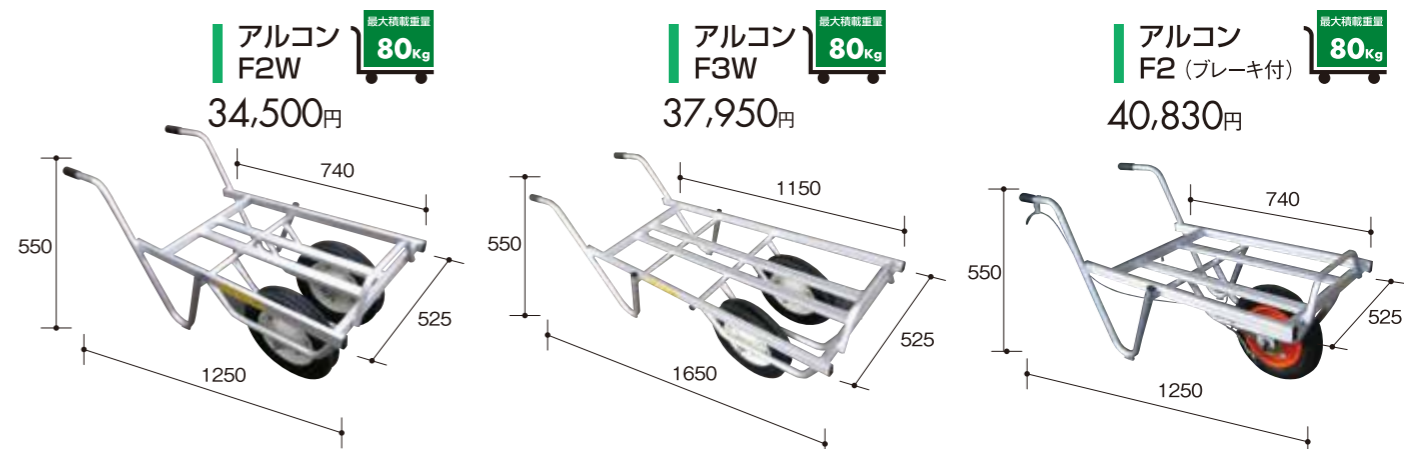
オールアルミ製・溶接仕上げで、軽くて丈夫!タイヤはノーパンクタイヤを使用しております。(ブレーキ付一輪車はスチール製タイヤを使用)



アルコン F1  
18,400円

アルコン F2  
29,900円

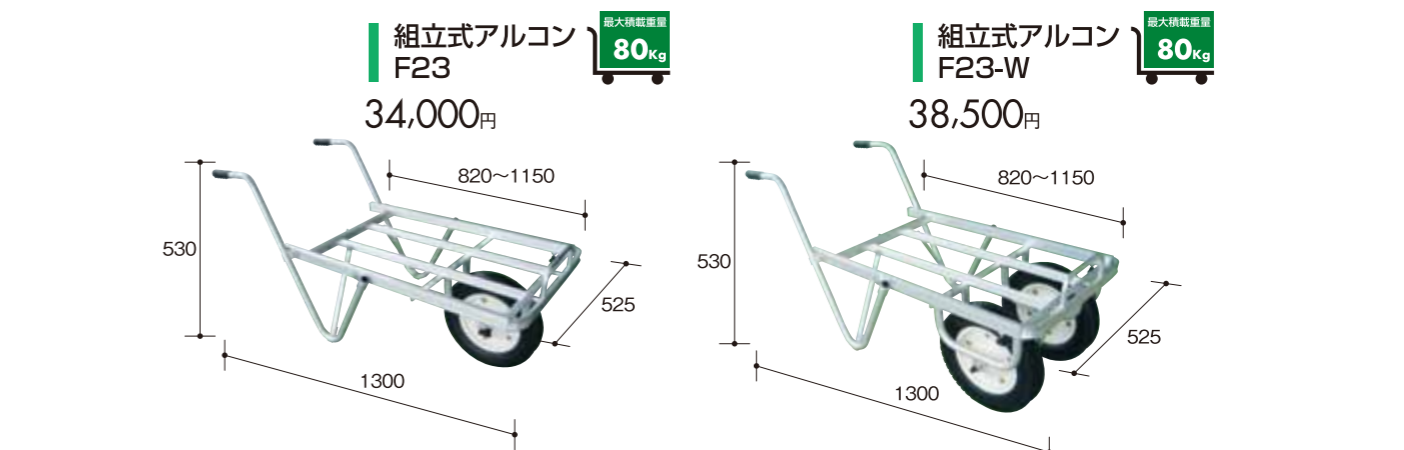
アルコン F3  
33,350円



アルコン F2W  
34,500円

アルコン F3W  
37,950円

アルコン F2 (ブレーキ付)  
40,830円



組立式アルコン F23  
34,000円

組立式アルコン F23-W  
38,500円

※ブレーキは各種取付できます。

商品名	荷台サイズ		全長 (m/m)	ハンドル高さ (m/m)	タイヤ芯々 (m/m)	最大積載量 (kg)	自重 (kg)	タイヤサイズ	JANコード	本体価格 (税抜)
	幅 (m/m)	長さ (m/m)								
アルコンF1	405	565	1060	620	-	80	5.0	3.25-8 (ハートタイヤ)	4535601000341	18,400円
アルコンF2	525	740	1250	550	-	80	6.4	3.25-8 (ハートタイヤ)	4535601000013	29,900円
アルコンF3	525	1150	1650	550	-	80	7.2	3.25-8 (ハートタイヤ)	4535601000020	33,350円
アルコンF2W	525	740	1250	550	320	80	10.2	3.25-8 (ハートタイヤ)	4535601000266	34,500円
アルコンF3W	525	1150	1650	550	320	80	11.0	3.25-8 (ハートタイヤ)	4535601000037	37,950円
アルコンF2 (ブレーキ付)	525	740	1250	550	-	80	9.2	3.25-8 (スチール)	4535601000280	40,830円
組立式アルコンF23	525	820~1150	1300	530	-	80	9.2	3.25-8 (ハートタイヤ)	4535601004486	34,000円
組立式アルコンF23-W	525	820~1150	1300	530	335	80	12.3	3.25-8 (ハートタイヤ)	4535601004493	38,500円



## アルミ育苗運搬車シリーズ

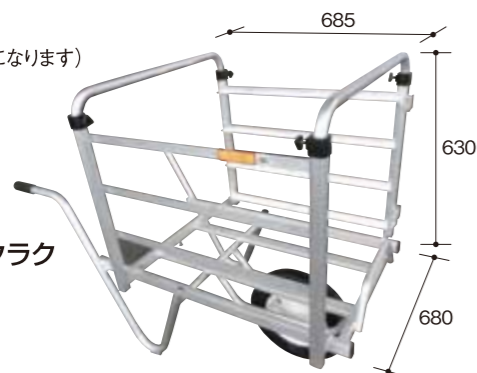
一輪車にラクラクを搭載して、ラクラク運搬可能です。

(運搬用)

(アルコンは別売になります)

最大積載枚数  
8枚

アルミラクラク  
F2  
10,800円



最大積載枚数  
12枚

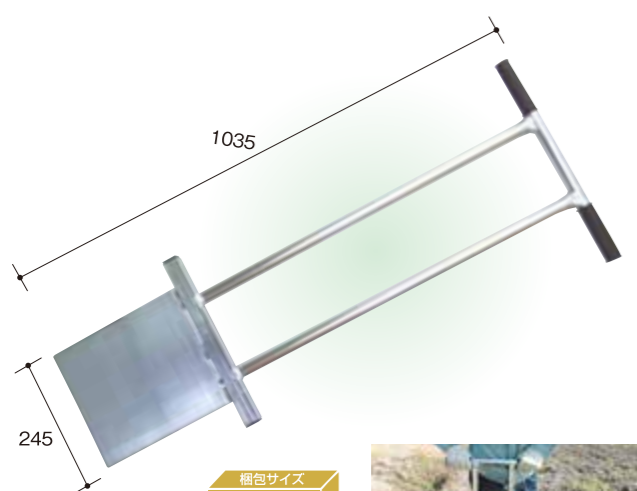
アルミラクラク  
F3  
12,000円



商品名	全幅 (m/m)	全長 (m/m)	高さ (m/m)	積載枚数	棚ピッチ (m/m)	段数	自重 (kg)	JANコード	本体価格 (税抜)
アルミラクラクF2	680	685	630	8	148	4	3.5	4535601000358	10,800円
アルミラクラクF3	680	990	630	12	148	4	4.0	4535601000365	12,000円

## アルミアゼ波溝掘ショベル、押込器

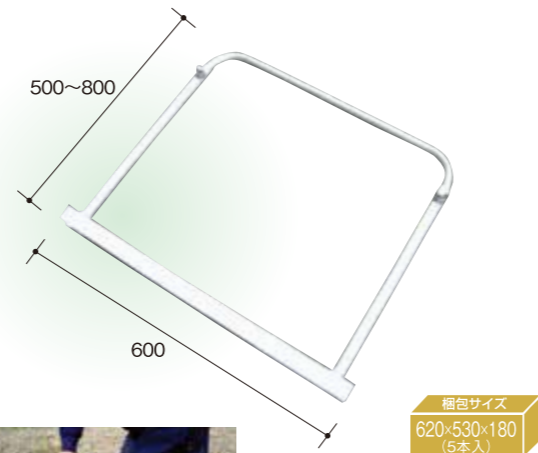
長い波板を差し込みやすくする為の下穴を開けるのに便利！  
押込器を使えば更に簡単!!



アルミアゼ波  
溝掘ショベル ※オープン価格  
■パイプ径/φ30 ■型番/AAZ-02型  
■製品重量/1.5kg  
■JANコード/4535601003465



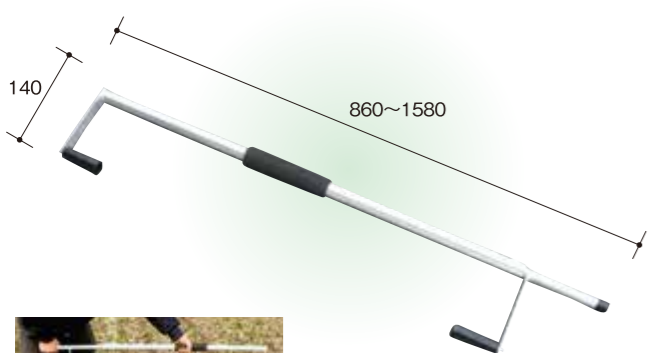
ショベル使用例



アルミアゼ波  
押込器 ※オープン価格  
■パイプ径/φ25×φ19  
■型番/AAZ-01型  
■製品重量/1.5kg  
■JANコード/4535601003472



押込器使用例



マルチ張り器  
※オープン価格  
■型番/AM-1型  
■製品重量/約1kg  
■JANコード/4535601003496



張り器使用例



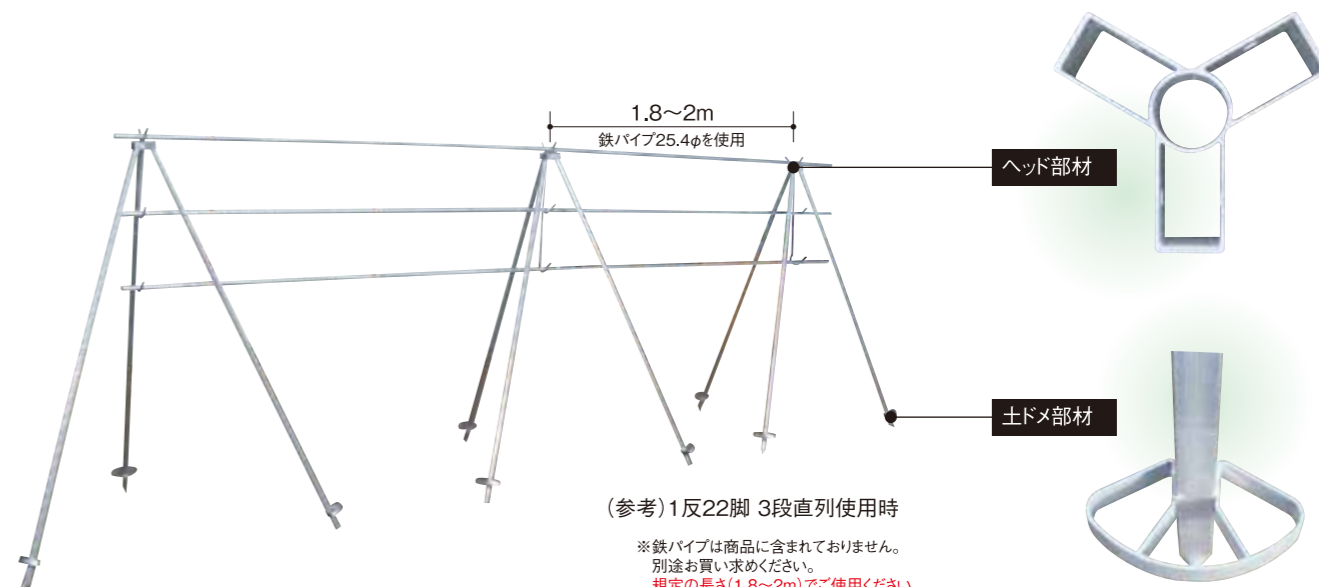
マルチ回収器  
※オープン価格  
■型番/AMK-1型  
■製品重量/約4kg  
■JANコード/4535601003489



回収器使用例

## アルミ稲干台

アルミにすることで軽量化、その上、折りたたみ仕様なので持ち運びに便利！  
土止め付で脚で踏みつけしっかり固定！



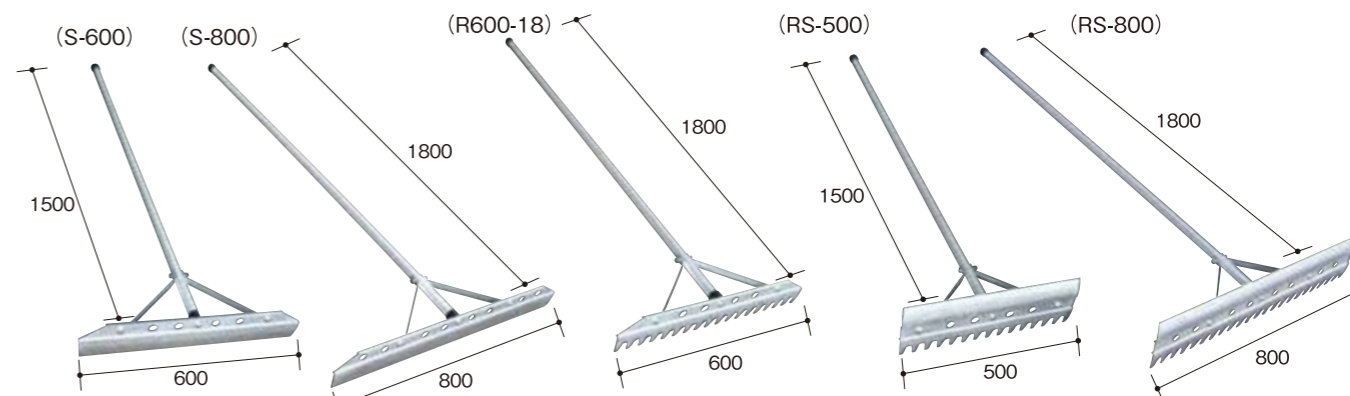
(参考)1反22脚 3段直列使用時

※鉄パイプは商品に含まれておりません。  
別途お買い求めください。  
規定の長さ(1.8~2m)でご使用ください。

商品名	高さ (m/m)	自重 (kg)	JANコード	本体価格 (税抜)
アルミ稲干台1段	1500	2.1	4535601000884	6,000円
アルミ稲干台2段	1750	2.6	4535601000891	6,600円
アルミ稲干台3段	2000	3.0	4535601000907	7,200円

## アルミ代かき・レーキシリーズ

耐久性・使い易さバツグンです！パイプはスベリ止め構造になっており板には水の抵抗を防ぐため、水抜き穴加工を施しています。



代かき S-600 ※オープン価格	代かき S-800 ※オープン価格	レーキ R600-18 ※オープン価格	代かき・レーキ兼用 RS-500 ※オープン価格	代かき・レーキ兼用 RS-800 ※オープン価格
梱包サイズ 160×1530×160	梱包サイズ 160×1830×160	梱包サイズ 180×1830×160	梱包サイズ 160×1530×160	梱包サイズ 180×1830×160

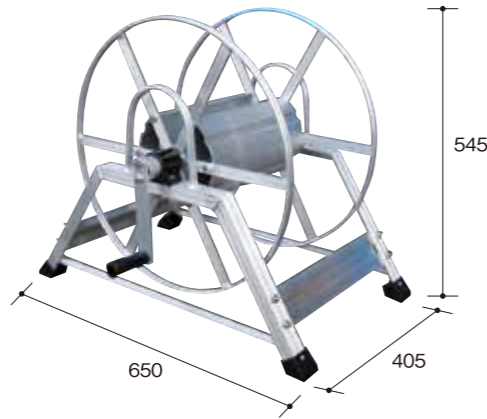
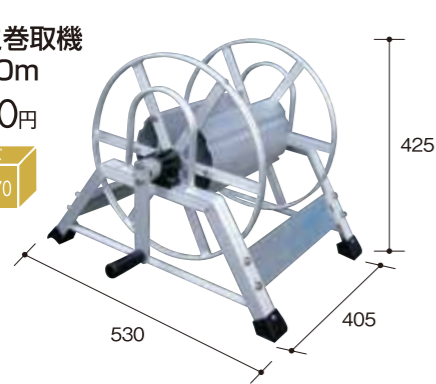
商品名	高さ (m/m)	かき幅 (m/m)	板の高さ (m/m)	自重 (kg)	1ケース	JANコード	本体価格 (税抜)
アルミ代かき S-600	1500	600	110	1.1	12	4535601000242	オープン
アルミ代かき S-800	1800	800	110	1.3	12	4535601000112	オープン
アルミレーキ R600-18	1800	600	110	1.1	12	4535601000105	オープン
アルミ代かき・レーキ兼用型 RS-500	1500	500	175	1.3	12	4535601001584	オープン
アルミ代かき・レーキ兼用型 RS-800	1800	800	175	1.7	12	4535601001256	オープン

## アルミ巻取機シリーズ

軽量かつ、耐圧に優れております。  
 [ 50m用は、8.5φのホースが 50m、10φのホースは 35m迄  
 150m用は、8.5φのホースが150m、10φのホースは100m迄巻取り可能 ]

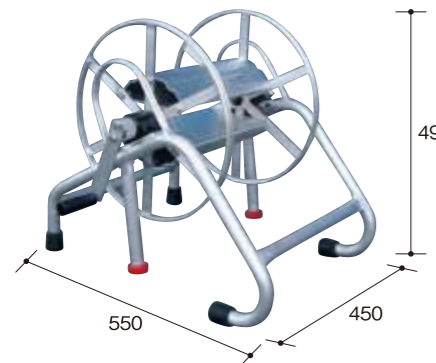
アルミ巻取機  
ST 50m  
15,600円

梱包サイズ  
600×540×670



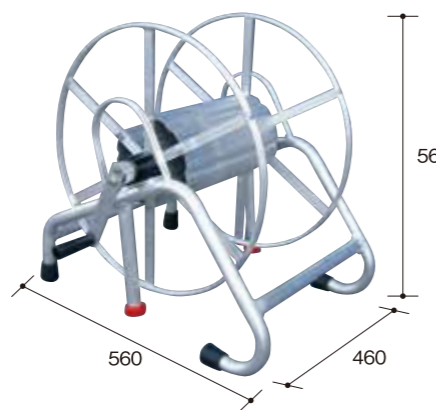
アルミ巻取機  
ST 150m  
16,800円

梱包サイズ  
720×640×620



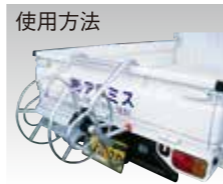
軽トラ用ラック式  
巻取機 50m 22,800円

梱包サイズ  
490×510×570



軽トラ用ラック式  
巻取機 150m  
24,000円

梱包サイズ  
490×570×570



赤いあたり調整ゴムで、  
グラつきがありません。  
各メーカーの軽トラックに取付可能



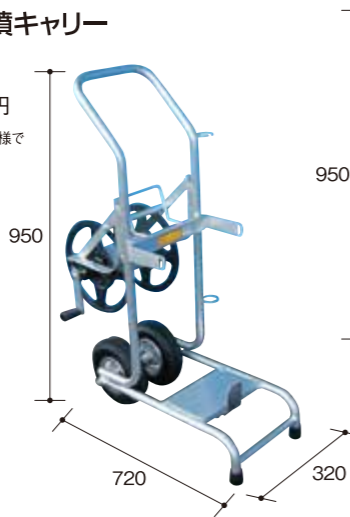
小型巻取機  
※オープン価格

※より戻し部品は別売りです。

背負動噴キャリアー  
(巻取機付)

31,800円

※取付バンドはお客様で  
ご用意願います。



背負動噴キャリアー  
(巻取機なし)

28,800円

※取付バンドはお客様で  
ご用意願います。



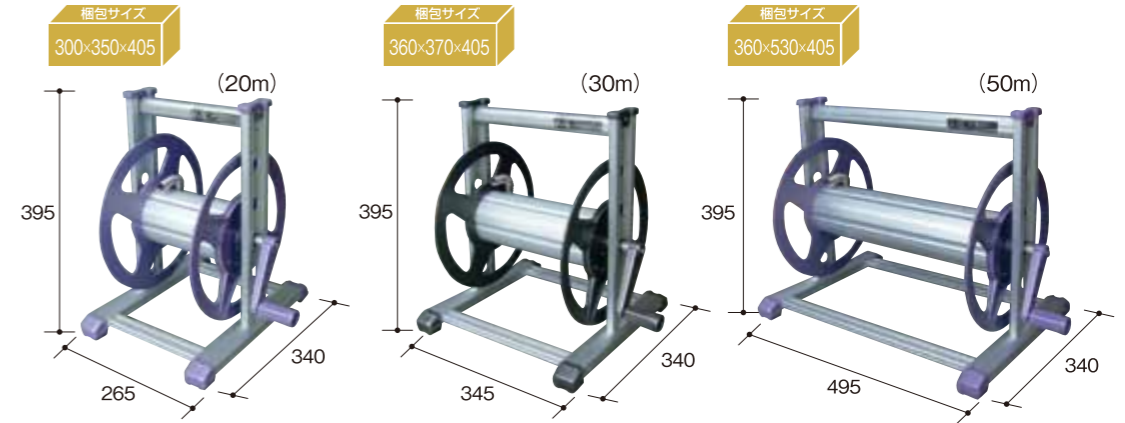
タイヤはフレームの内側・外側にも  
取付ける事ができます。

商品名	幅 (m/m)	奥行 (m/m)	高さ (m/m)	タイヤ芯々 (m/m)	自重 (kg)	JANコード	本体価格 (税抜)
アルミ巻取機 ST 50m	405	530	425	—	4.2	4535601000167	15,600円
アルミ巻取機 ST 150m	405	650	545	—	4.8	4535601000174	16,800円
軽トラ用ラック式巻取機 50m	450	550	495	—	4.6	4535601001409	22,800円
軽トラ用ラック式巻取機 150m	460	560	560	—	4.9	4535601000822	24,000円
小型巻取機	480	270	320	—	2.9	4535601001270	オープン
背負動噴キャリアー(巻取機付)	320	720	950	内側155 外側390	8.0	4535601000839	31,800円
背負動噴キャリアー(巻取機なし)	320	720	950	内側155 外側390	6.1	4535601000846	28,800円

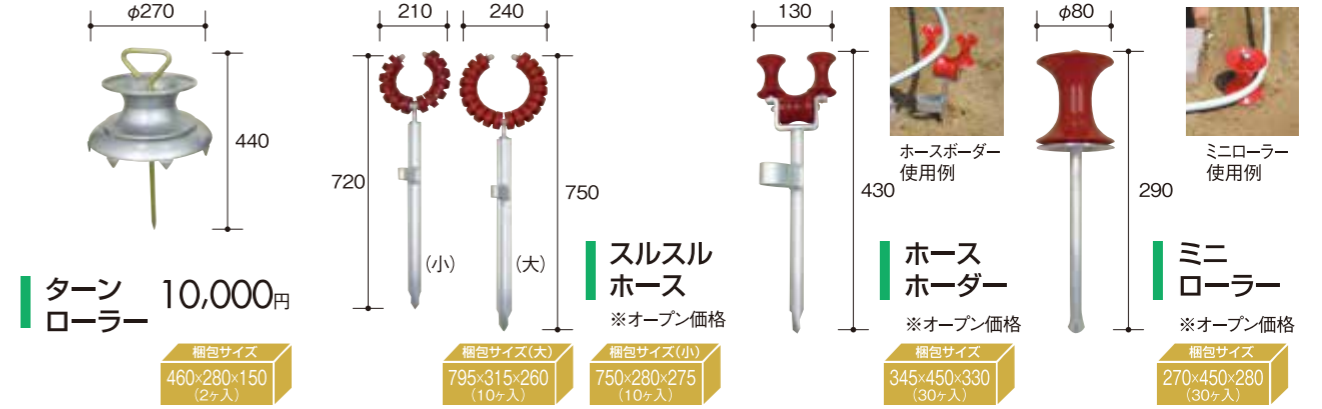
## ホースリール関連シリーズ

99.9%アルミニウムで作った家庭用ホースリールです。  
 消耗品(ゴムリング)を取り替えるだけで、永年使用して頂けます。

アルミ  
ホースリール  
※オープン価格



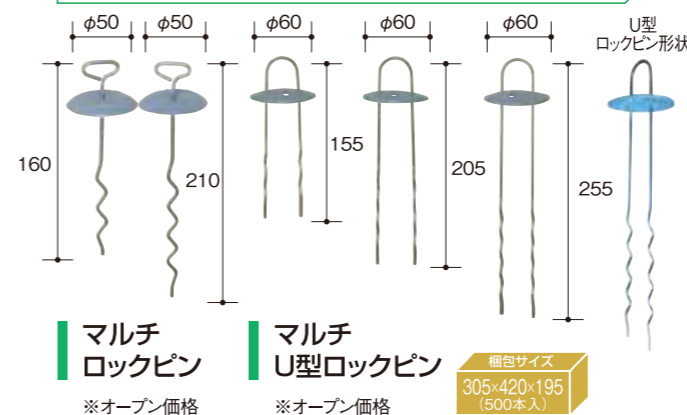
商品名	幅 (m/m)	奥行 (m/m)	高さ (m/m)	自重 (kg)	JANコード		本体価格 (税抜)
					パープル	ブラック	
アルミホースリール 20m	265	340	395	2.6	4535601000495	4535601000464	オープン
アルミホースリール 30m	345	340	395	2.8	4535601000501	4535601000471	オープン
アルミホースリール 50m	495	340	395	3.2	4535601000518	4535601000488	オープン



商品名	幅 (m/m)	奥行 (m/m)	高さ (m/m)	自重 (kg)	1ケース	JANコード	本体価格 (税抜)
ターンローラー	直径 φ270	—	440	1.8	2	4535601001201	10,000円
スルスルホース(大)	240	50	750	0.8	10	4535601002123	オープン
スルスルホース(小)	210	50	720	0.7	10	4535601002321	オープン
ホースホルダー	130	50	430	0.3	30	4535601002420	オープン
ミニローラー	直径 φ80	—	290	0.2	30	4535601002413	オープン

## マルチロックピンシリーズ

マルチロックピンは、地面に差込み右に90°回すと抜けにくい作りになっています。U型ピンに関しては、ネットなども止める事が出来ます。



マルチ  
ロックピン  
※オープン価格

マルチ  
U型ロックピン  
※オープン価格

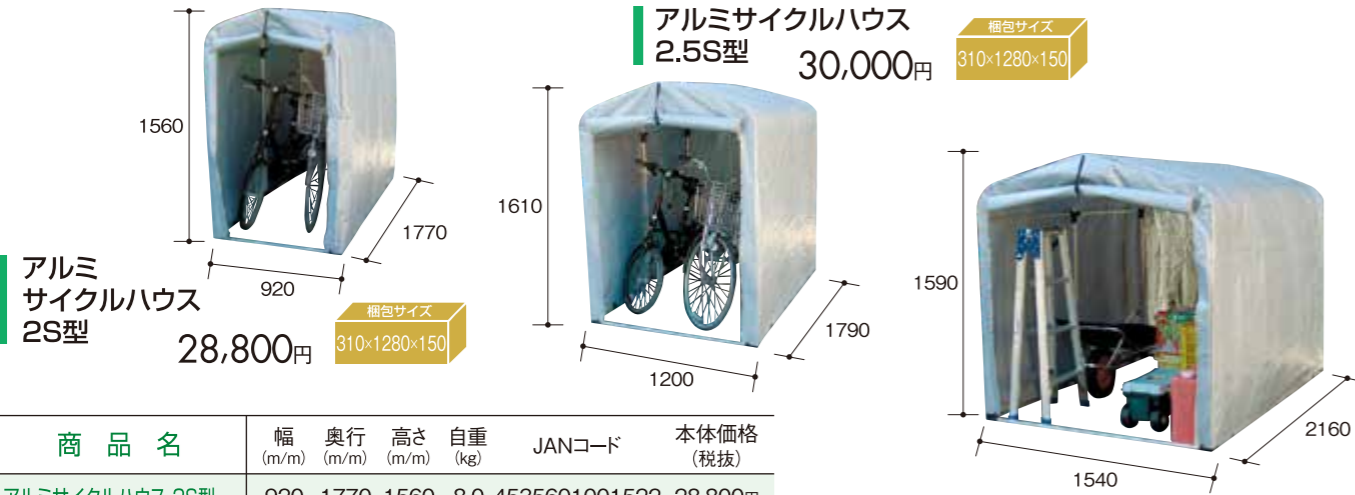
梱包サイズ  
305×420×195  
(500本入)

商品名	幅 (m/m)	高さ (m/m)	自重 (g)	1ケース	JANコード	本体価格 (税抜)
マルチロックピン L-150	φ50	160	17	1000	4535601002437	オープン
マルチロックピン L-200	φ50	210	20	1000	4535601002444	オープン
マルチU型ロックピン L-155	φ60	155	28	500	4535601002451	オープン
マルチU型ロックピン L-205	φ60	205	34	500	4535601002468	オープン
マルチU型ロックピン L-255	φ60	255	41	500	4535601002475	オープン



## アルミサイクルハウス

シートが一体加工なので、張る作業が楽々です!  
テント生地はUVカットシートを採用!物置きとしても使えます!



商品名	幅 (m/m)	奥行 (m/m)	高さ (m/m)	自重 (kg)	JANコード	本体価格 (税抜)
アルミサイクルハウス 2S型	920	1770	1560	8.0	4535601001522	28,800円
アルミサイクルハウス 2.5S型	1200	1790	1610	9.3	4535601003410	30,000円
アルミサイクルハウス 3S型	1540	2160	1590	11.0	4535601001553	31,200円

## 軽トラ用テントシリーズ

軽くて多機能!楽々組立。手で引張っても破れない丈夫なシートを採用!



商品名	幅 (m/m)	奥行 (m/m)	高さ (m/m)	自重 (kg)	JANコード	本体価格 (税抜)
アルミ軽トラテント KST-1.8	1440	1800	1200	16	4535601002055	54,000円
アルミ軽トラテント KST-1.9	1440	1900	1200	16	4535601002802	54,000円

※適応サイズ 幅1410~1470、奥行1800/1900です。軽トラック荷台サイズをご確認ください。

## 雨よけハウス



商品名	幅 (m/m)	全長 (m/m)	高さ (m/m)	自重 (kg)	JANコード	本体価格 (税抜)
雨よけハウス	1100	1800	1850	4.0	4535601003380	9,600円

## アルミ温室

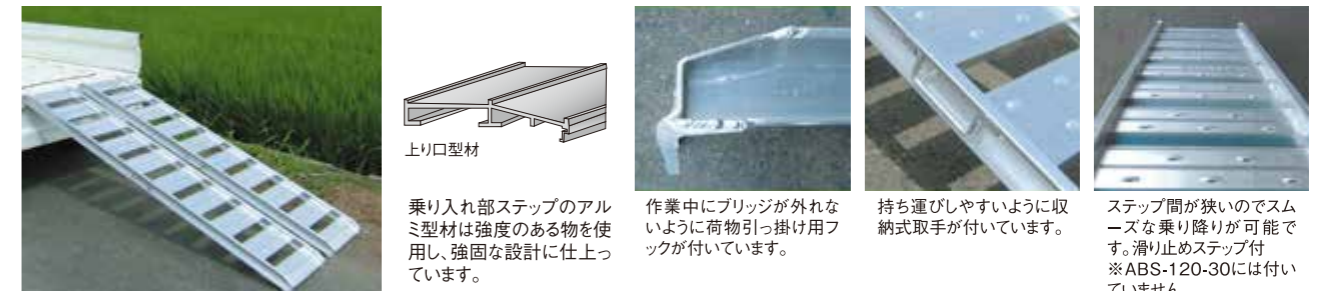
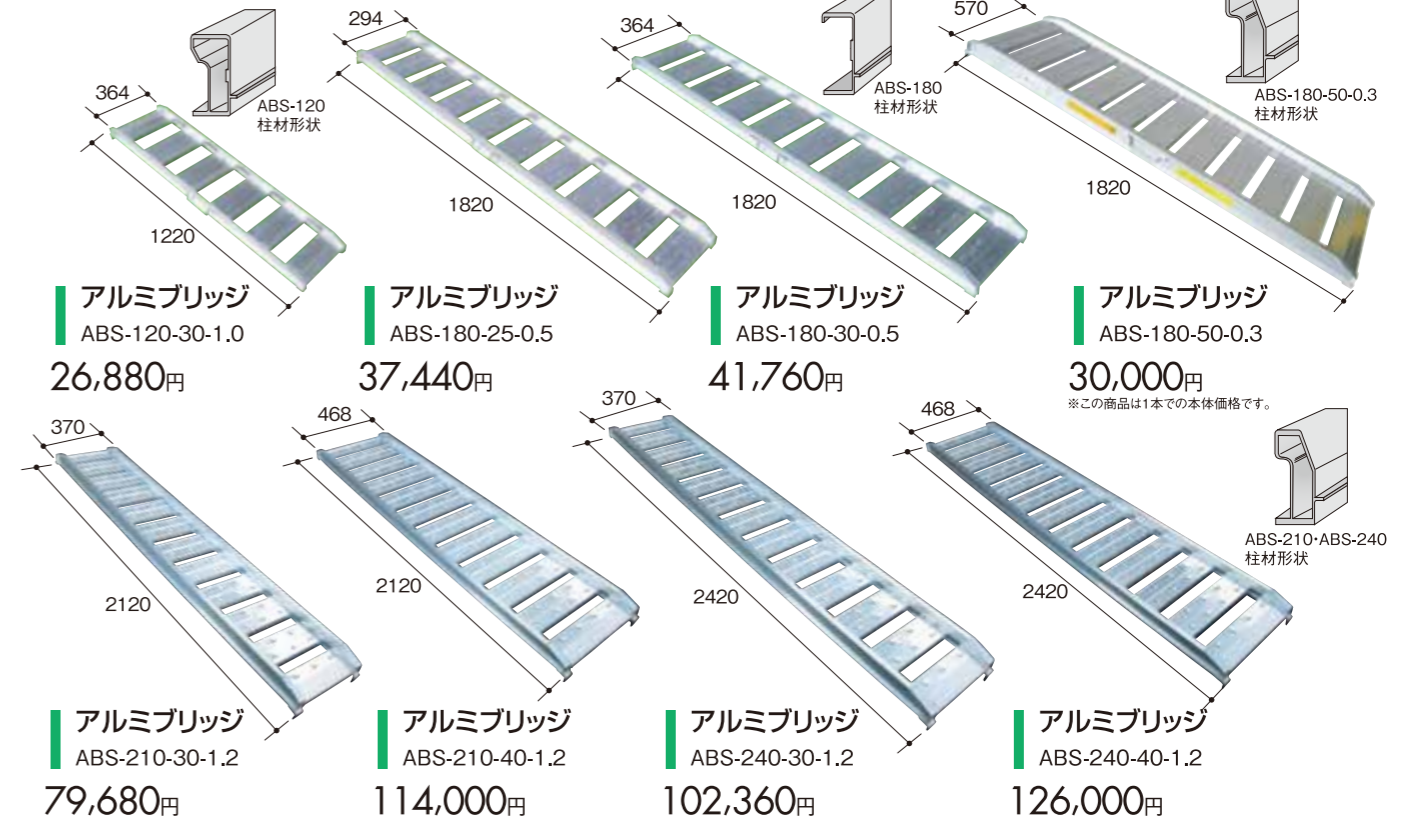
簡単組立式でアルミフレーム使用の為軽く、移動も簡単!地面固定杭付!!  
シートは一体加工なので組立作業が簡単です。



商品名	幅 (m/m)	奥行 (m/m)	高さ (m/m)	自重 (kg)	JANコード	本体価格 (税抜)
アルミフラワー温室 0.5型	1200	1300	1600	8.0	4535601001782	28,800円
アルミフラワー温室 1.0型	1530	2160	1590	12.0	4535601001799	31,200円

## アルミブリッジ

このサイズにて取っ手が付いているのは、この商品だけ! 持ち運びがラク!  
低価格・軽量・高強度をモットーにした商品です。



商品名	幅 (m/m)	有効幅 (m/m)	長さ (m/m)	有効長さ (m/m)	最大積載荷重 1セット(t)	自重(1本) (kg)	JANコード	本体価格(1セット) (税抜)
アルミブリッジ ABS-120-30-1.0	364	300	1220	1200	1.0	4.2	4535601002567	26,880円
アルミブリッジ ABS-180-25-0.5	294	250	1820	1800	0.5	6.0	4535601002550	37,440円
アルミブリッジ ABS-180-30-0.5	364	300	1820	1800	0.5	6.6	4535601002543	41,760円
アルミブリッジ ABS-180-50-0.3	570	500	1820	1800	0.3	15	4535601021063	30,000円/1本
アルミブリッジ ABS-210-30-1.2	370	300	2120	2100	1.2	12.5	4535601004011	79,680円
アルミブリッジ ABS-210-40-1.2	468	400	2120	2100	1.2	14.5	4535601003397	114,000円
アルミブリッジ ABS-240-30-1.2	370	300	2420	2400	1.2	14	4535601004028	102,360円
アルミブリッジ ABS-240-40-1.2	468	400	2420	2400	1.2	16.0	4535601003403	126,000円
アルミブリッジ AK-180-25-0.2	260	250	1820	1800	0.2	6.1	4535601004172	33,000円

●1セット2本組 ※上記表示サイズは1本分です。  
●ABS-180-50-0.3は、1本での本体価格です。



## 組立式アルミ園芸用A型三脚

業界初の組立式アルミ園芸用A型三脚。  
箱入りでコンパクト、物置にも収納可能です。

**PAT.P**

組立式アルミ園芸用  
A型三脚  
8尺

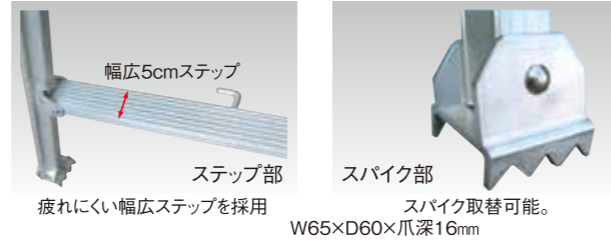
33,800円

梱包サイズ  
1600×380×180



梱包サイズ

4尺 940×380×180  
6尺 1300×380×180  
8尺 1600×380×180  
10尺 1780×380×220  
12尺 2180×380×220



コンパクト収納!



コンパクト箱入りで、お客様が軽乗用車でお持ち帰り出来ます。  
※写真は、12尺積み込み時です。  
車種によっては積めないタイプもあります。

剪定のプロも愛用!



安定設計なので一般の方でも安心して作業できます。

商品名	A寸法 (m/m)	B寸法 (m/m)	自重 (kg)	JANコード	本体価格 (税抜)
4尺 (A-04)	360	800	5.0	4535601002741	20,600円
6尺 (A-06)	360	900	7.0	4535601002758	26,000円
8尺 (A-08)	360	1100	9.0	4535601002765	33,800円
10尺 (A-10)	360	1200	12.0	4535601002772	39,800円
12尺 (A-12)	360	1400	14.0	4535601002789	45,800円

※A寸法:最上段の幅 B寸法:最下段の幅

## トリストエップ

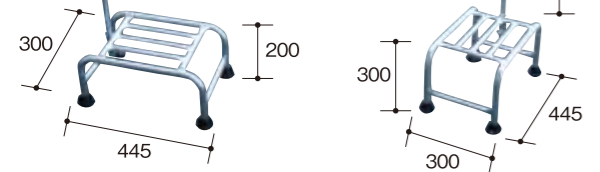
果樹園等で使用する便利なふみ台です。

トリストエップ  
200 TYPE

7,800円

受注生産品

※最低ロット5台~



商品名	幅 (m/m)	奥行 (m/m)	高さ (m/m)	自重 (kg)	JANコード	本体価格 (税抜)
200 TYPE	300	445	200	1.55	4535601004042	7,800円
250 TYPE	300	445	250	1.62	4535601004059	9,000円
300 TYPE	300	445	300	1.7	4535601004066	10,200円

トリストエップ  
300 TYPE 10,200円

受注生産品

※最低ロット5台~

## さるのこしかけ

さるのこしかけ

※オープン価格  
1ケース12ヶ入



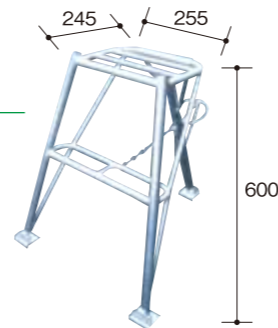
## 果樹用三脚

果樹用三脚

※オープン価格

受注生産品

※最低ロット5台~



商品名	幅 (m/m)	奥行 (m/m)	自重 (kg)	JANコード	本体価格 (税抜)
さるのこしかけ	255	245	1.0	4535601001737	オープン

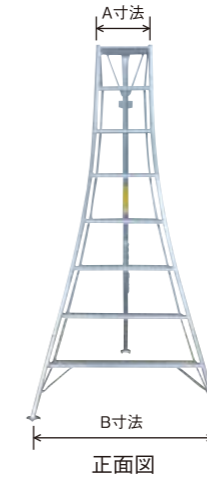
商品名	幅 (m/m)	奥行 (m/m)	自重 (kg)	JANコード	本体価格 (税抜)
果樹用三脚	255	245	1.0	4535601001379	オープン

## アルミSC三脚

一般的なスタンダードタイプの三脚です。伸縮ピンは貫通式の為、安全設計です。

アルミSC三脚  
8尺

※オープン価格



商品名	A寸法 (m/m)	B寸法 (m/m)	自重 (kg)	JANコード	本体価格 (税抜)
3尺 (900)	380	630	4.0	4535601001416	オープン
4尺 (1200)	380	820	4.3	4535601001423	オープン
5尺 (1500)	380	840	6.0	4535601001430	オープン
6尺 (1800)	380	1110	7.0	4535601001447	オープン
7尺 (2100)	380	1060	8.0	4535601001454	オープン
8尺 (2400)	380	1110	8.9	4535601001461	オープン
9尺 (2700)	380	1120	10.0	4535601001478	オープン
10尺(3000)	380	1330	10.5	4535601001485	オープン
11尺(3300)	380	1330	11.5	4535601001492	オープン
12尺(3600)	380	1330	12.0	4535601001508	オープン
15尺(4500)	380	1580	16.5	4535601001515	オープン

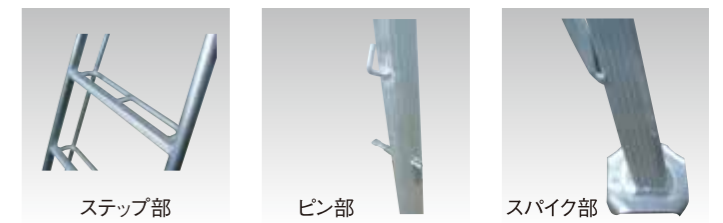
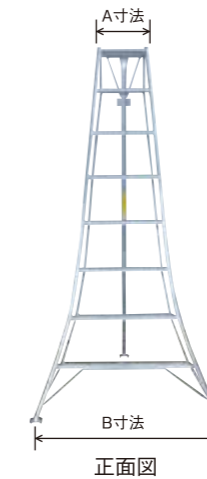
※A寸法:最上段の幅 B寸法:最下段の幅

## アルミAN三脚

幅を広く設計しており、安定感があり一般の方でも安心して作業が出来ます!

アルミAN三脚  
8尺

※オープン価格



商品名	A寸法 (m/m)	B寸法 (m/m)	自重 (kg)	JANコード	本体価格 (税抜)
3尺 (900)	350	700	3.5	4535601002215	オープン
4尺 (1200)	350	900	4.5	4535601002222	オープン
5尺 (1500)	350	920	5.5	4535601002239	オープン
6尺 (1800)	350	1130	6.8	4535601002246	オープン
7尺 (2100)	350	1140	7.8	4535601002253	オープン
8尺 (2400)	350	1160	8.8	4535601002260	オープン
9尺 (2700)	350	1410	10.8	4535601002277	オープン
10尺(3000)	350	1440	11.5	4535601002284	オープン
11尺(3300)	350	1650	13.0	4535601002291	オープン
12尺(3600)	350	1730	14.5	4535601002307	オープン

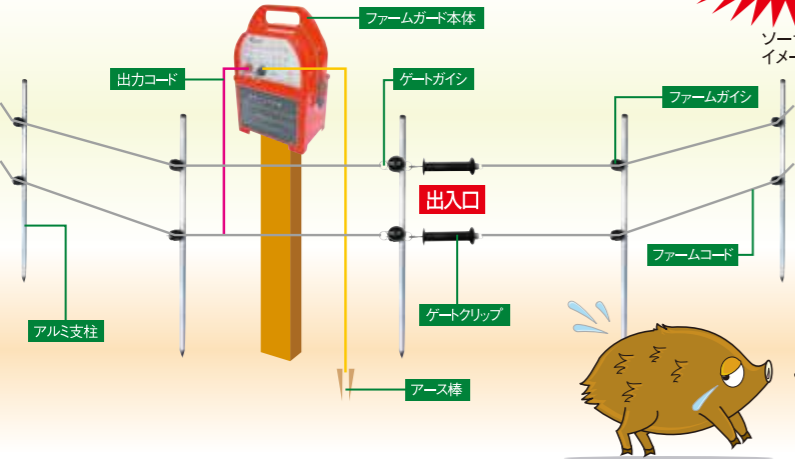
※A寸法:最上段の幅 B寸法:最下段の幅



# 電気柵ファームガードシリーズ

イノシシ・タヌキ・ネコ・ハクビシン・野犬からの被害防止に最適です。

## 2段張設置図



**待望の  
ソーラーパネル  
登場!**  
ソーラー取付  
イメージ

## ファームガード用 ソーラーセット



**ファームガード用  
ソーラー3点セット**  
24,800円  
JANコード/4535601004448  
バッテリー/1個  
コントローラー/1個  
ソーラーパネル/1個

※ファームガード本体は含まれません



## FRP支柱

1ケース50本入  
φ11mm/長さ0.9m **170円**  
JANコード/4535601004509

## アルミ支柱

1ケース50本入  
φ15mm/長さ0.9m **240円**  
JANコード/4535601003045

## アルミ支柱ストレート

1ケース50本入  
φ15mm/長さ1.2m **270円**  
JANコード/4535601003069

## アルミ支柱ストレート

1ケース50本入  
φ20mm/長さ1.2m **340円**  
JANコード/4535601003083

## アルミ支柱ストレート

1ケース50本入  
φ20mm/長さ1.5m **440円**  
JANコード/4535601003090

## アルミ支柱ストレート

1ケース50本入  
φ20mm/長さ1.8m **510円**  
JANコード/4535601003106

## アルミ支柱ストレート

1ケース50本入  
φ25mm/長さ1.5m **560円**  
JANコード/4535601003113

## アルミ支柱ストレート

1ケース50本入  
φ25mm/長さ1.8m **680円**  
JANコード/4535601003120

※表示価格は1本単価です。

梱包サイズ  
360×300×230

## ファームガード 本体 ノーマル FGN (出力8000V)

**30,000円**  
JANコード/4535601003014

■付属品  
乾電池ボックス/1個 出カコード/1本  
アース棒/2連1本 危険表示板/2枚 本体取付金具/1個

※2段使用で300m



梱包サイズ  
360×300×230

## ファームガード本体 スーパー FGS (出力9600V)

**42,000円**  
JANコード/4535601003021

■付属品  
乾電池ボックス/1個  
バッテリーコード/1本  
出カコード/1本  
アース棒/5連1本  
危険表示板/2枚  
本体取付金具/1個

※2段使用で1500m



**ファームガイシ**  
11~16mm(取付金具付)  
1袋50ヶ入 **80円**  
JANコード/4535601003236

**ファームガイシ**  
20~26mm(取付金具付)  
1袋50ヶ入 **92円**  
JANコード/4535601003243

**電機柵用クリップ**  
1袋25ヶ入  
※オープン価格  
JANコード/4535601021186

**ゲートセット(出入口専用)**  
11~16mm **720円**  
(取付金具付)  
JANコード/4535601003274

20~26mm **840円**  
(取付金具付)  
JANコード/4535601003281

## 空リール

500m用(巻取機用リール)  
**1,100円**  
JANコード/4535601003335



**ファームコード**  
200m(直径2mm)  
**3,900円**  
JANコード/4535601003298

**ファームコード**  
500m(直径2mm)  
**8,500円**  
JANコード/4535601003304

**巻取機**  
500m用(コード回収用)  
**2,500円**  
JANコード/4535601003342

※リールは別売りです。



**出カコード**  
本体接続用  
**1,100円**  
JANコード/4535601002635

**アース棒 2連**  
ノーマル本体用  
**2,200円**  
JANコード/4535601002642

**アース棒 5連**  
スーパー本体用  
**4,300円**  
JANコード/4535601003359

**テスター**  
3段階表示/電流量点検用  
**1,700円**  
JANコード/4535601002628

**危険表示板**  
通電中であることの表示板  
**700円**  
JANコード/4535601002659

**本体取付金具**  
本体の取付に便利  
**1,000円**  
JANコード/4535601003366



**乾電池ボックス**  
単1電池8ヶ必要  
**1,500円**  
JANコード/4535601002611

**バッテリーコード**  
12Vバッテリー接続用  
**2,500円**  
JANコード/4535601002598

**バッテリー**  
**9,000円**  
JANコード/4535601002727

**コントローラー**  
**9,000円**  
JANコード/4535601002734

**ソーラーパネル**  
**12,000円**  
JANコード/4535601002710

# ファームガードセットシリーズ

ファームガードの便利なセットシリーズです。



## イノシシ用250mセット FGN-25

**79,000円**  
JANコード/4535601002970

ファームガード本体(ノーマル)/1台  
アルミ支柱(φ20mm×0.9m)/75本  
ファームガイシ(φ20~26mmタイプ)/150個  
出カコード/1本  
ゲートセット(ゲートガイシφ20~26mmタイプ・ゲートクリップ)/2個  
ファームコード(500m)/1巻 アース棒/2連1本  
テスター/1個 危険表示板/5枚  
本体取付金具(ネジ2本)/1セット  
乾電池ボックス/1個

## イノシシ用500mセット FGS-50

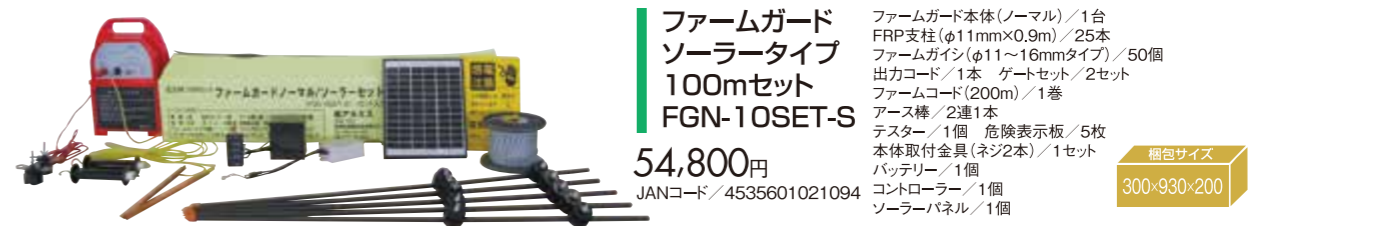
**123,000円**  
JANコード/4535601002987

ファームガード本体(スーパー)/1台  
アルミ支柱(φ20mm×0.9m)/125本  
ファームガイシ(φ20~26mmタイプ)/250個  
出カコード/1本  
ゲートセット(ゲートガイシφ20~26mmタイプ・ゲートクリップ)/4個  
ファームコード(500m)/2巻 アース棒/5連1本  
テスター/1個 危険表示板/5枚  
本体取付金具(ネジ2本)/1セット  
乾電池ボックス/1個 バッテリーコード/1本

## シカ用250mセット FGS-25

**142,000円**  
JANコード/4535601002994

ファームガード本体(スーパー)/1台  
アルミ支柱(ストレートφ25mm×1.8m)/75本  
ファームガイシ(φ20~26mmタイプ)/300個  
出カコード/1本  
ゲートセット(ゲートガイシφ20~26mmタイプ・ゲートクリップ)/4個  
ファームコード(500m)/2巻 アース棒/5連1本  
テスター/1個 危険表示板/5枚  
本体取付金具(ネジ2本)/1セット  
乾電池ボックス/1個 バッテリーコード/1本  
※シカ用500mセットもご用意。お問い合わせください。



## ファームガード ソーラータイプ 100mセット FGN-10SET-S

**54,800円**  
JANコード/4535601021094

ファームガード本体(ノーマル)/1台  
FRP支柱(φ11mm×0.9m)/25本  
ファームガイシ(φ11~16mmタイプ)/50個  
出カコード/1本 ゲートセット/2セット  
ファームコード(200m)/1巻  
アース棒/2連1本  
テスター/1個 危険表示板/5枚  
本体取付金具(ネジ2本)/1セット  
バッテリー/1個  
コントローラー/1個  
ソーラーパネル/1個

梱包サイズ  
300×930×200

## ファームガード 100mセット FGN-10SET

**37,000円**  
JANコード/4535601021087

ファームガード本体(ノーマル)/1台  
FRP支柱(φ11mm×0.9m)/25本  
ファームガイシ(φ11~16mmタイプ)/50個  
出カコード/1本 ゲートセット/2セット  
ファームコード(200m)/1巻  
アース棒/2連1本  
テスター/1個 危険表示板/5枚  
本体取付金具(ネジ2本)/1セット  
乾電池ボックス/1個

## ファームガード 100m延長セット FGE-10

**18,000円**  
JANコード/4535601021100

FRP支柱(φ11mm×0.9m)/25本  
ファームガイシ(φ11~16mmタイプ)/50個  
ゲートセット/2セット  
ファームコード(200m)/1巻  
危険表示板/5枚

梱包サイズ  
190×915×170



# タイヤシリーズ

タイヤのみも揃えていますので、お客様でのオリジナル製作も可能!

**2.50-4**  
ノーパンクタイヤ(プラスチックホイール) 3,000円  
アルミホイール(エア) 3,200円

□ノーパンク 軸径20/幅80  
□アルミ 軸径20/幅78

**3.25-8**  
スチールホイール(エア) 3,000円  
アルミホイール(エア) 4,400円

□スチール 軸径16/幅70  
□アルミ 軸径16/幅70

**180φ発泡タイヤ**  
(プラスチックホイール)  
※オープン価格

軸径16/幅47

**ウレタンタイヤ**  
(プラスチックホイール)

12インチ 3,900円  
14インチ 5,100円

□12インチ 軸径20/幅61.5  
□14インチ 軸径20/幅58.5

**エア入りタイヤ**

14インチ(プラスチックホイール) 5,400円  
20インチ(スチールホイール・メッキ処理) 6,000円  
26インチ(スチールホイール・メッキ処理) 8,500円

**3.25-8 ノーパンクハートタイヤ**  
(スチールホイール)  
**PAT.P**  
3,200円

軸径16・20/幅70.0  
型番/AMH-01N

**3.25-8 ノーパンクハートタイヤ**  
(アルミホイール)  
**PAT.P**  
※オープン価格

軸径16・20/幅70.0  
型番/AMH-01NA

**当社オリジナル形状「ハートタイヤ」**  
■ 直立安定性に優れた形状

ここが違う!  
**ぬかるみに強い!**  
凸部分(2カ所)でレールが出来て  
地面に沈まず安定走行可能!

商品名	自重(kg)	JANコード	本体価格(税抜)	商品名	自重(kg)	JANコード	本体価格(税抜)
2.50-4 ノーパンクタイヤ(プラスチックホイール)	1.5	4535601003502	3,000円	14インチタイヤ(ウレタン・プラスチックホイール)	1.1	4535601001898	5,100円
2.50-4 アルミホイール(エア)	1.0	4535601001850	3,200円	14インチタイヤ(エア・プラスチックホイール)	0.8	4535601001881	5,400円
3.25-8 スチールホイール(エア)	2.3	4535601000198	3,000円	20インチタイヤ(エア・スチールホイール・メッキ処理)	1.7	4535601001904	6,000円
3.25-8 アルミホイール(エア)	2.5	4535601000457	4,400円	26インチタイヤ(エア・スチールホイール・メッキ処理)	4.4	4535601001911	8,500円
180φ 発泡タイヤ(プラスチックホイール)	0.2	4535601001997	オープン	3.25-8 ノーパンクハートタイヤ(スチールホイール)	2.6	4535601004233	3,200円
12インチタイヤ(ウレタン・プラスチックホイール)	0.6	4535601001874	3,900円	3.25-8 ノーパンクハートタイヤ(アルミホイール)	2.4	4535601004226	オープン

# 多段式人工光型 植物工場

野菜の安定供給、食の安全・安心に向けて、斬新なアイデアを盛り込んだ多段式植物工場をご提案します。



## “Feel the Greens”

基本型植物工場 野菜の KIMOCHI-120

- 育苗ユニット: 多段式6段タイプ×6台 ※蛍光灯32W:144灯
- 育苗養液管理ユニット
- 養液管理ユニット: 養液補充用タンク(濃厚原液A/B・pH調整液)
- 養液循環ユニット: 養液タンク(床置 又は 床埋込)・除菌フィルター
- 光触媒加工 育苗ユニット・栽培ユニット抗菌加工 ※オプション(壁面・天井・床面)
- 換気設備
- 水耕栽培ユニット: 多段式6段タイプ×20台 連結式(3,840株) ※蛍光灯32W:480灯 (有効天井高 約3.0m~3.2m)

## 液肥管理システム

養液の管理・循環システムです。養液の濃度、pHを自動管理します。フィルターにより異物を除去し、さらに病原菌の増殖を防ぎます。

制御盤、管理機、フィルターシステム、メインタンク、回収タンク、育苗又は栽培ベッド

## 栽培工程

※栽培日数は、栽培品目および品種によって異なります。

- 播種・発芽(3~5日間): ウレタンマットに種子をセットします。発芽ユニットで管理します。
- 育苗(20~25日間): 育苗ユニットに苗をセットし、白色パネルを用い株間調整します。
- 定植・栽培(15~20日間): 栽培ユニットに定植して管理します。新鮮な野菜が収穫できます。※一般的な野菜は15日間です。
- 収穫(40~50日目): 新鮮な野菜が収穫できます。栽培期間中は農薬を使用しません。

● 出荷: お客様の様々なニーズに合わせて出荷致します。  
 ◆ 出荷先の一例 ◆  
 学校給食、社員食堂、病院給食、百貨店・スーパー、ホテル・レストラン、惣菜加工、自社店舗販売

# アルミバタ角

機械的性質 材質6N01-T5

断面図	A-60	F-60	2S-60	2TY60X30	2S-50
寸法	2.6	3	2.3	3.06	2.5
寸法	60角	60角	60角	30	50角
寸法	60	60	60	60	60
寸法	60	60	60	30	50
単重	約1.3kg/m	約1.52kg/m	約1.2kg/m	約1.23kg/m	約1.4kg/m

引張強さ 耐力 伸び  
27Kgf/mm 25Kgf/mm 8%以上



□取扱店・お求めは



**本社・工場**

〒841-0011 佐賀県鳥栖市永吉町 773-1 TEL.0942-83-1851 FAX.0942-85-3913

**大阪支店 アルミ事業部**

〒577-0022 大阪府東大阪市荒本新町 6-43  
TEL.06-6618-4100 FAX.06-6618-4101

**大阪支店 アルミ事業部 東京営業所**

〒110-0016 東京都台東区台東 3-43-10  
TEL.03-5812-4146 FAX.03-5812-4147

**関東支店**

〒362-0806 埼玉県北足立郡伊奈町小室 699-3  
TEL.048-796-4841 FAX.048-796-4842

**関東支店 EC 事業部**

〒362-0806 埼玉県北足立郡伊奈町小室 699-3  
TEL.048-876-9351 FAX.048-876-9362

**九州支店**

〒841-0011 佐賀県鳥栖市永吉町 773-1  
TEL.0942-83-1851 FAX.0942-85-3913

**鹿児島営業所**

〒891-0115 鹿児島県鹿児島市東開町 8-26  
TEL.099-296-8600 FAX.099-296-8601

**沖縄営業所**

〒901-2104 沖縄県浦添市当山 2-14-1 ムソク大屋 101号  
TEL.098-870-7315 FAX.098-870-7316

**農業資材大阪事業部**

〒577-0022 大阪府東大阪市荒本新町 6-43  
TEL.06-6618-4700 FAX.06-6618-4701

**元気村ヴィレッジファーム**

〒840-0514 佐賀県佐賀市富士町内野 296  
TEL.0952-51-0410 FAX.0952-51-0914

**表示価格は消費税抜きの本体価格です**

**カタログ使用に際して**

**ご案内**

- 商品価格は、2016年12月現在のものです。諸般の事情により、予告なく変更する事がありますので、あらかじめご了承下さい。
- 商品仕様は、予告なく変更する事がありますので、あらかじめご了承下さい。
- 商品納期は、あらかじめご確認の上、ご発注ください。
- 商品写真は、印刷の関係上実物の色と多少異なる場合もありますので、あらかじめご了承ください。
- 商品価格は、本体価格が記載されています。
- 商品の輸送上の破損は到着時に必ずご確認ください。万一、輸送上の破損のある場合は、即時配達運送会社にお申し出ください。後日のお申し出には対応しかねる場合があります。
- 本カタログの内容を無断複写、複製転載することを禁じます。このカタログは保存版としてご使用ください。
- 表示した寸法、単位は  
H…高さ W…横巾 D…厚み φ…直径で統一しております。(単位…mm)



アルミスは  
品質管理のISO認証を取得しています。  
■ 蘇州飛龍鉛製品有限公司 : 3402Q1244ROS  
JQA-QM8422